

Mecânica Aplicada

Cálculo de Reações de Apoio

Lista de Exercícios

Prof. Luiz Eduardo Miranda J. Rodrigues

www.engbrasil.eng.br



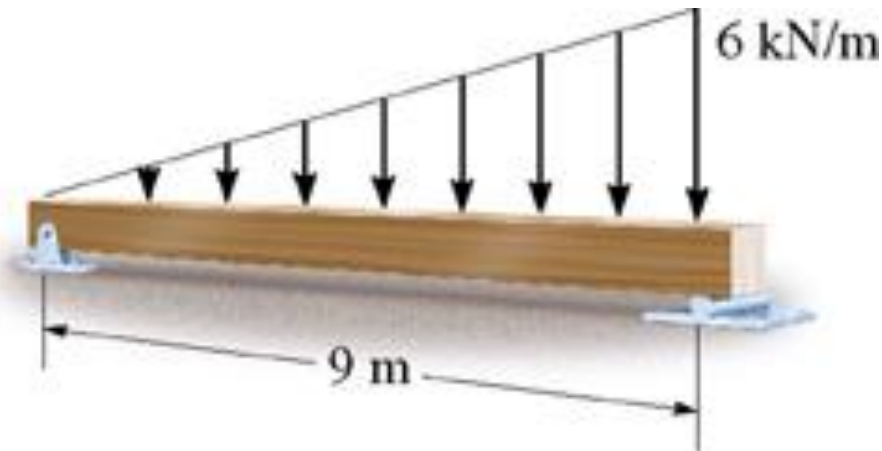
Divulgando a Engenharia e Compartilhando o Conhecimento

Tópicos Abordados

- * Exercícios propostos.

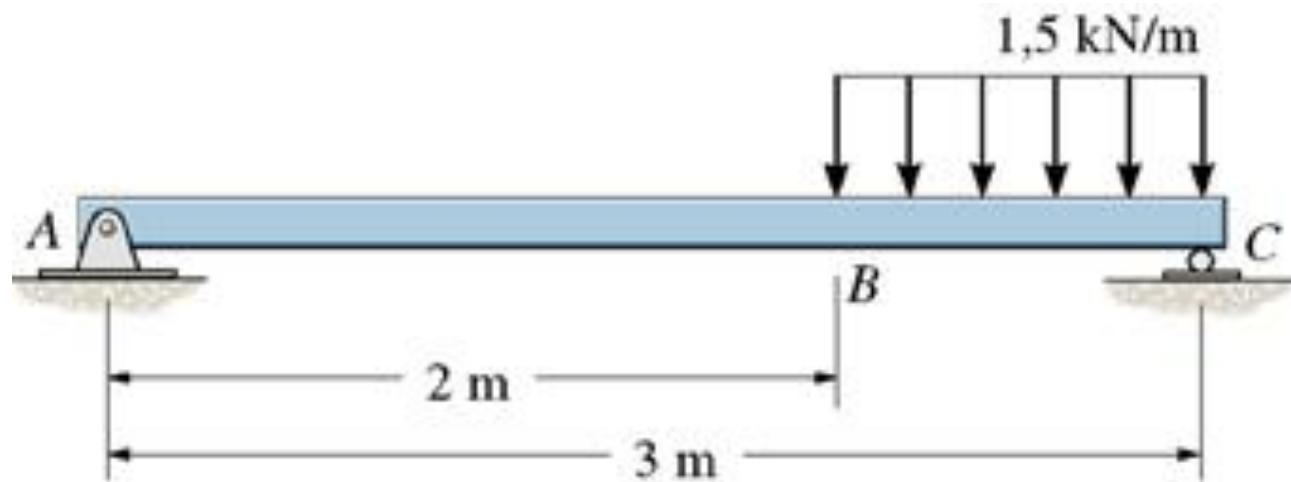
Exercício 1

- * Para a estrutura mostrada na figura determine as reações nos apoios.



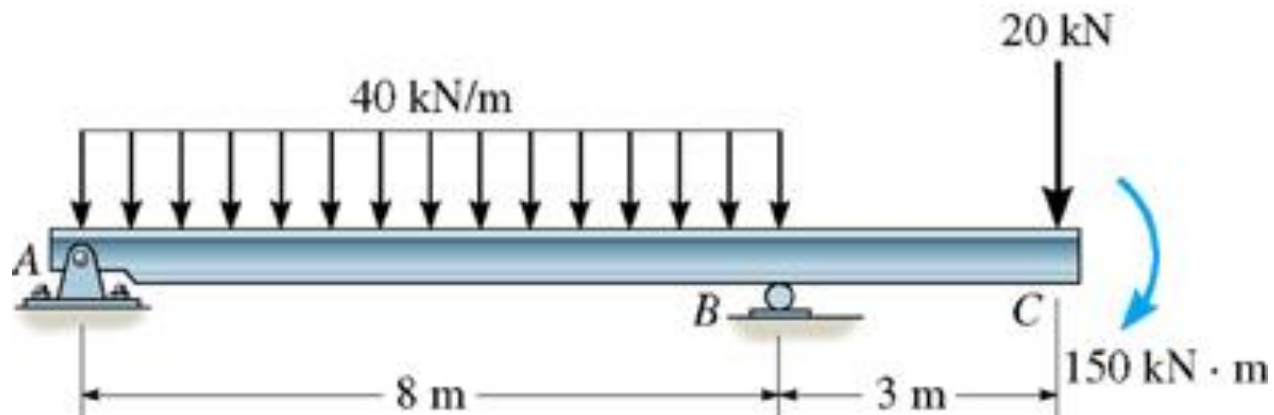
Exercício 2

- * Para a estrutura mostrada na figura determine as reações nos apoios A e C.



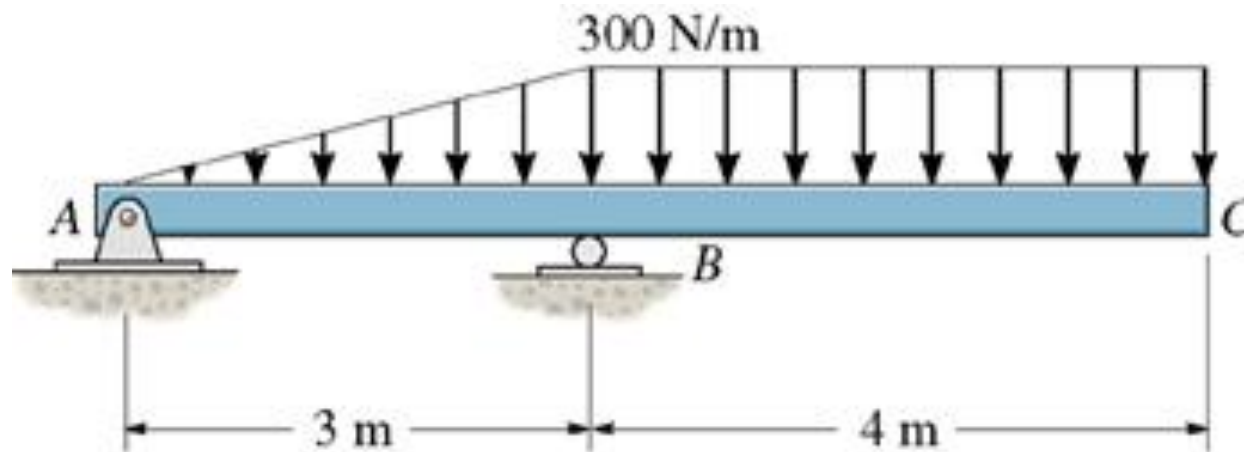
Exercício 3

- * Para a estrutura mostrada na figura determine as reações nos apoios A e B.



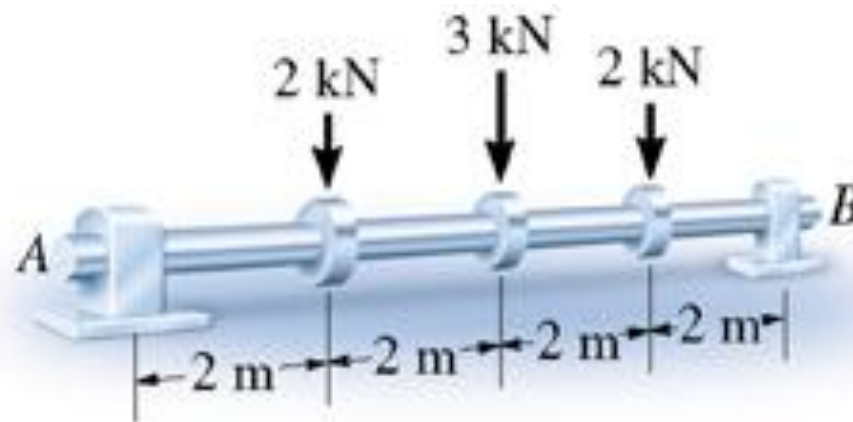
Exercício 4

- * Para a estrutura mostrada na figura determine as reações nos apoios A e B.



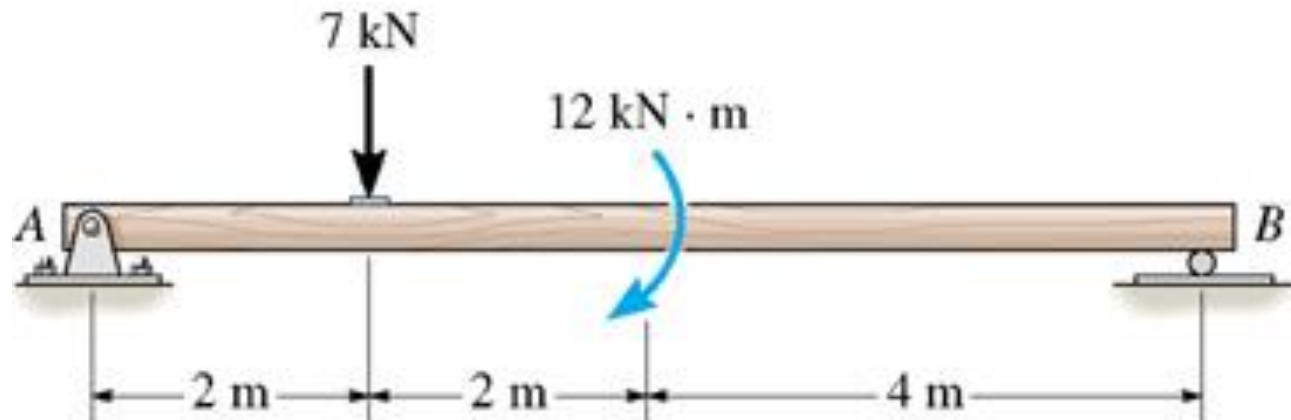
Exercício 5

- * Para a estrutura mostrada na figura determine as reações nos apoios A e B.



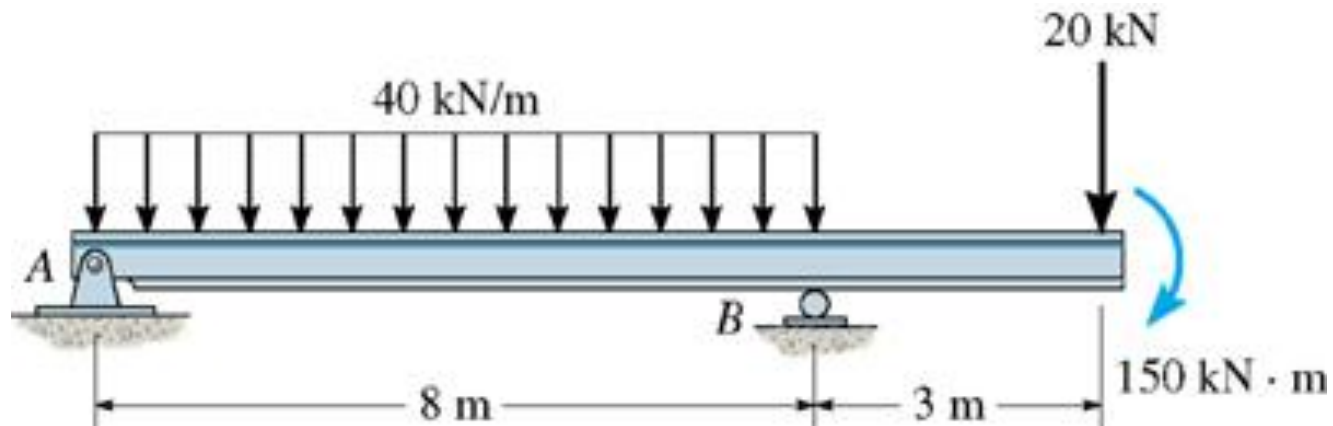
Exercício 6

- * Para a estrutura mostrada na figura determine as reações nos apoios A e B.



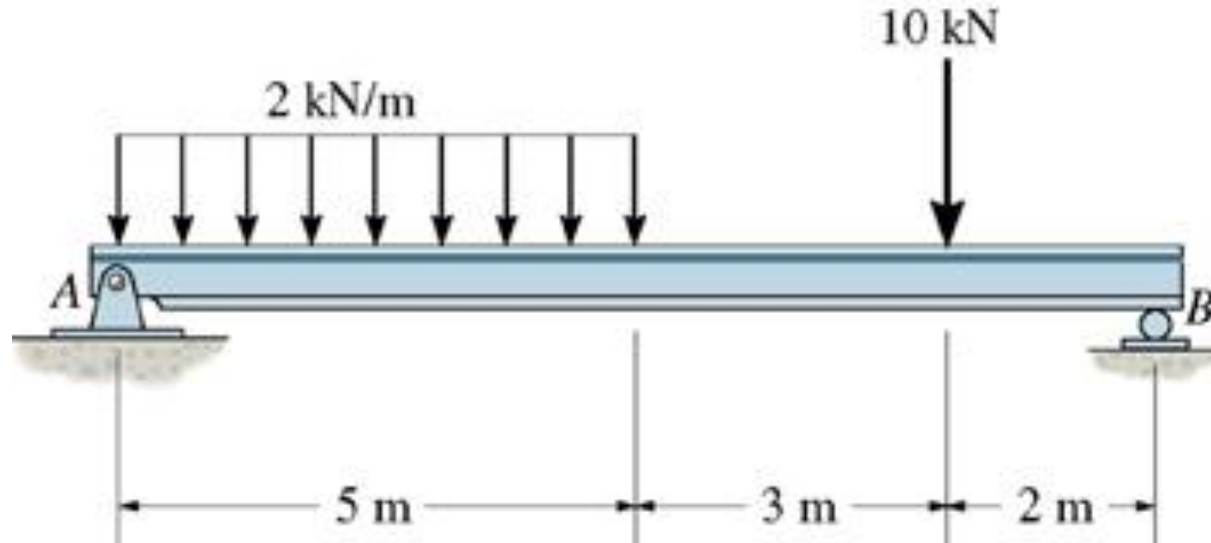
Exercício 7

- * Para a estrutura mostrada na figura determine as reações nos apoios A e B.



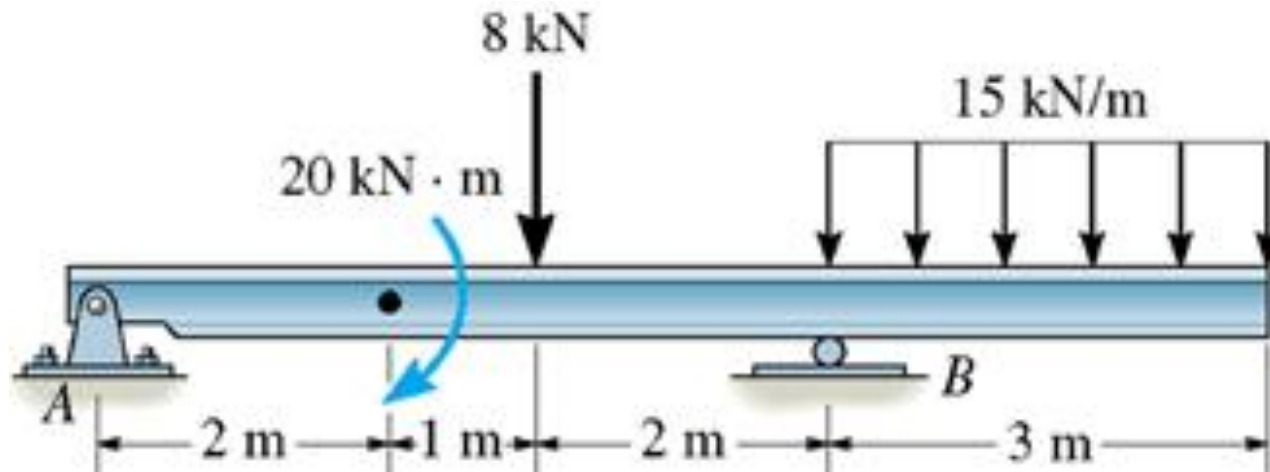
Exercício 8

- * Para a estrutura mostrada na figura determine as reações nos apoios A e B.



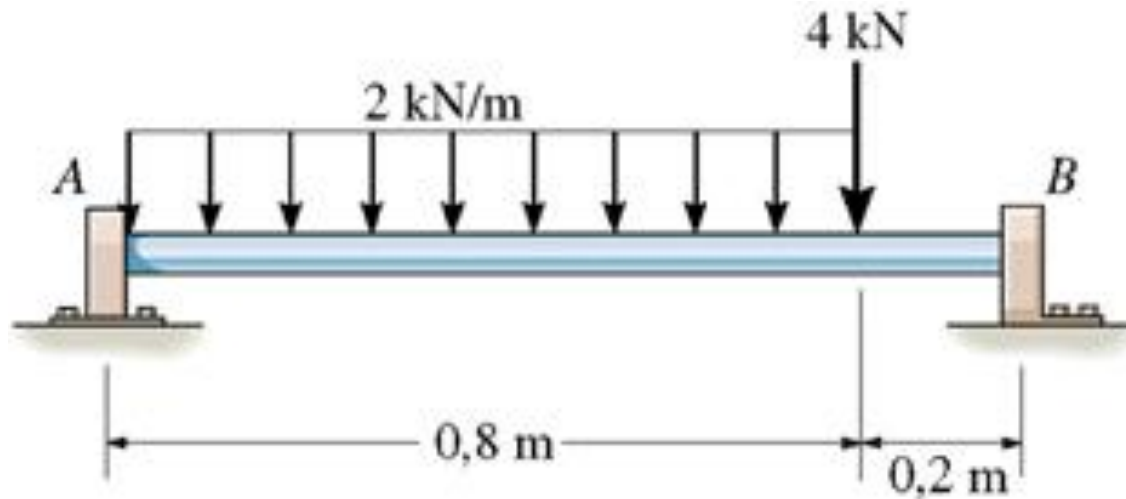
Exercício 9

- * Para a estrutura mostrada na figura determine as reações nos apoios A e B.



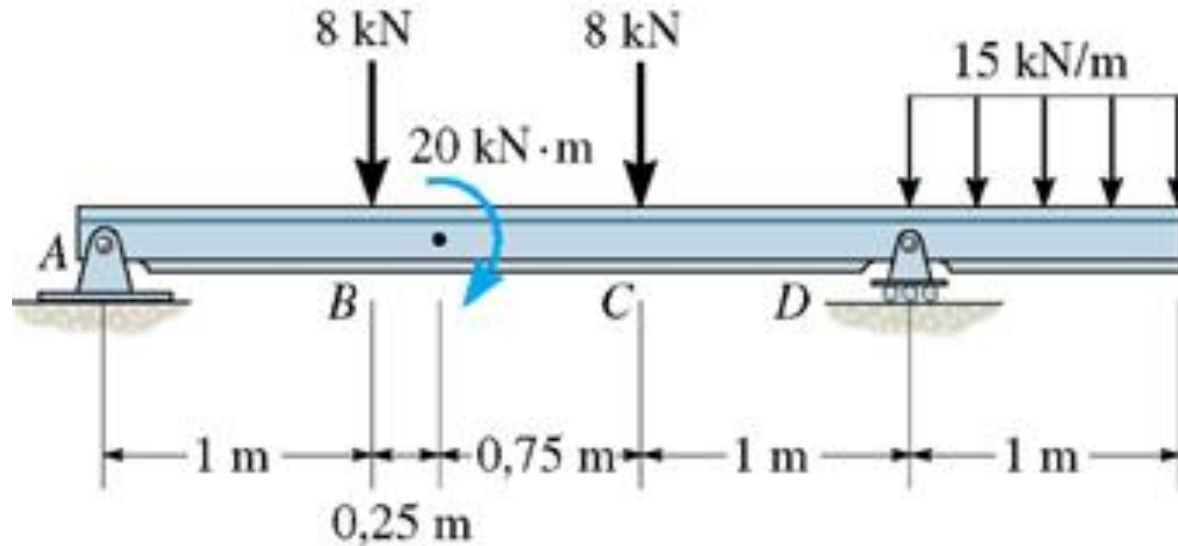
Exercício 10

- * Para a estrutura mostrada na figura determine as reações nos apoios A e B.



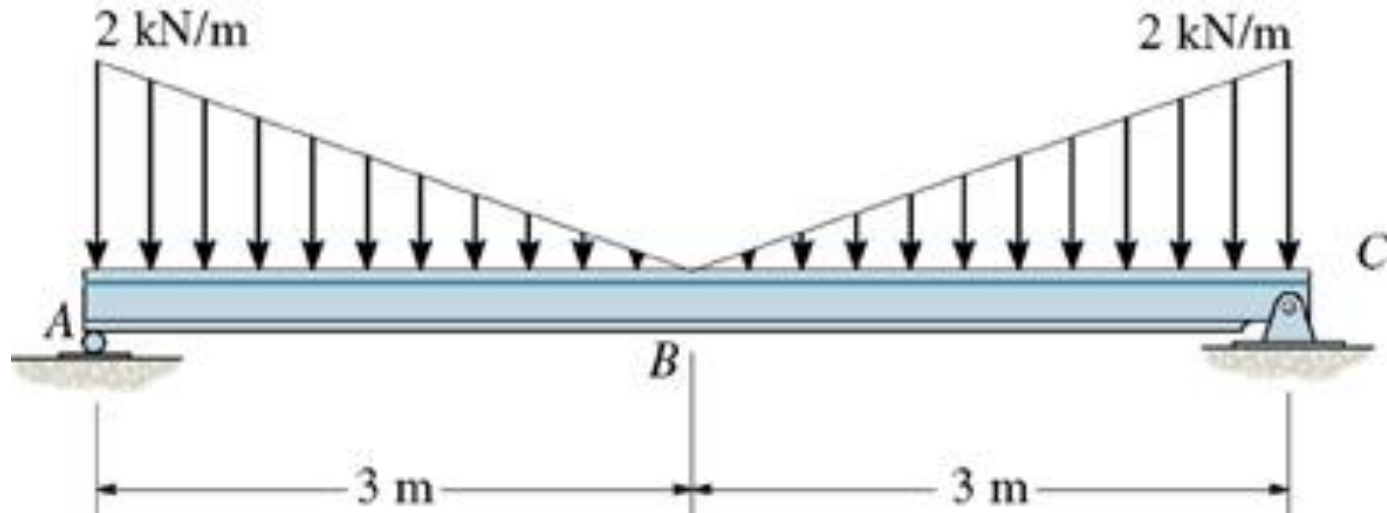
Exercício 11

- * Para a estrutura mostrada na figura determine as reações nos apoios A e D.



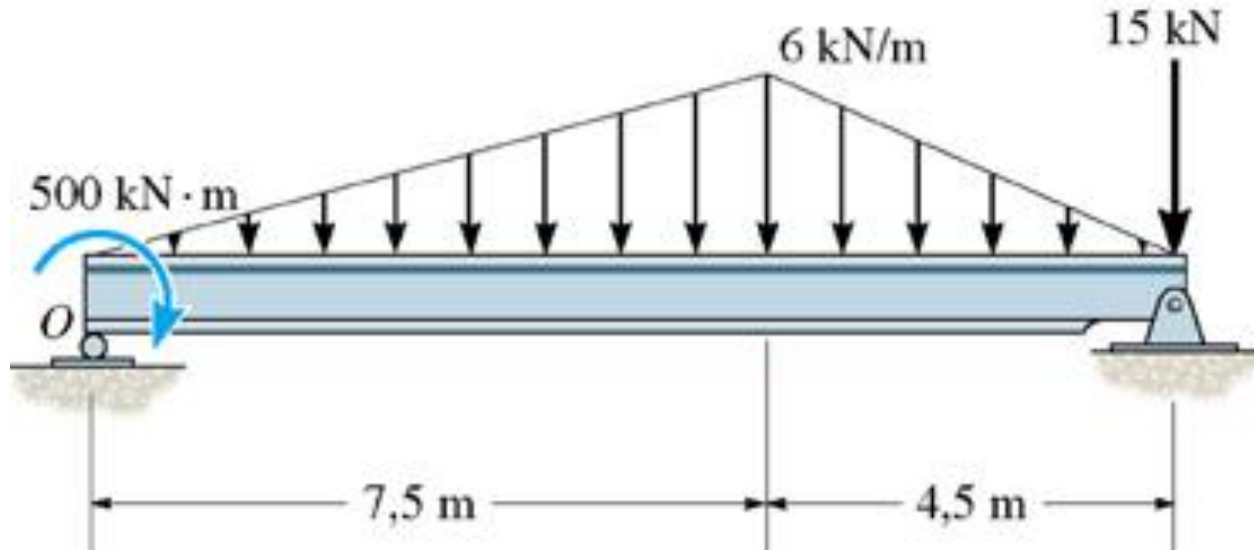
Exercício 12

- * Para a estrutura mostrada na figura determine as reações nos apoios A e C.



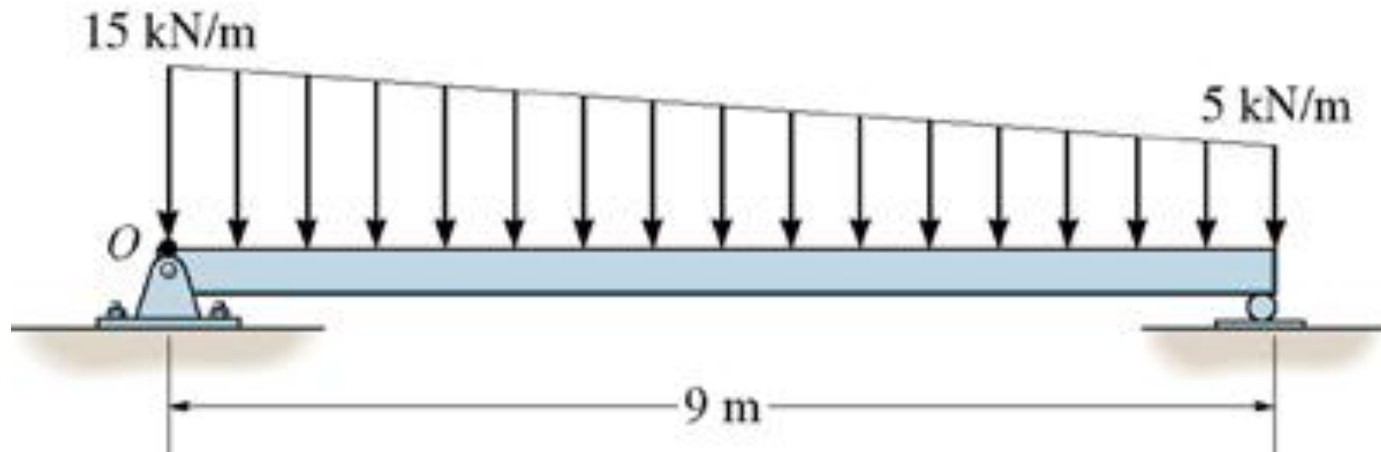
Exercício 13

- * Para a estrutura mostrada na figura determine as reações nos apoios.



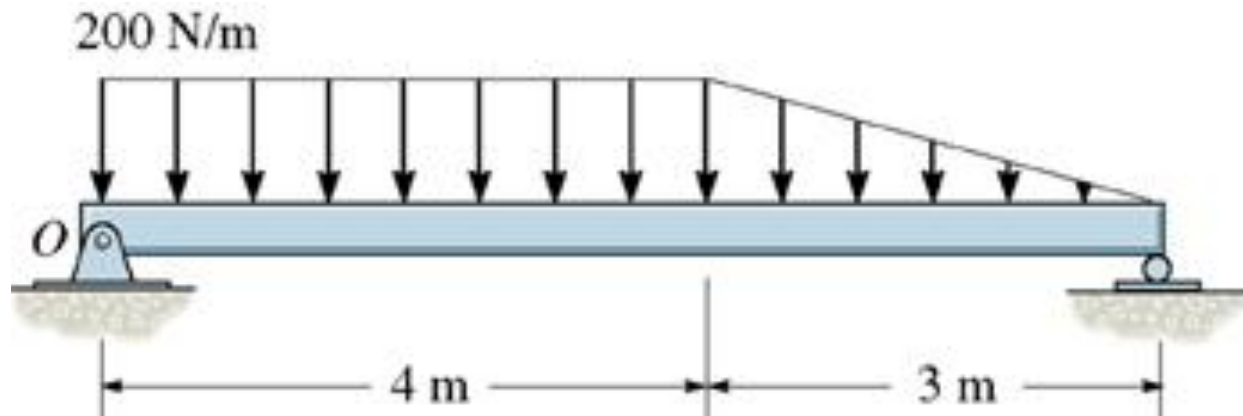
Exercício 14

- * Para a estrutura mostrada na figura determine as reações nos apoios.



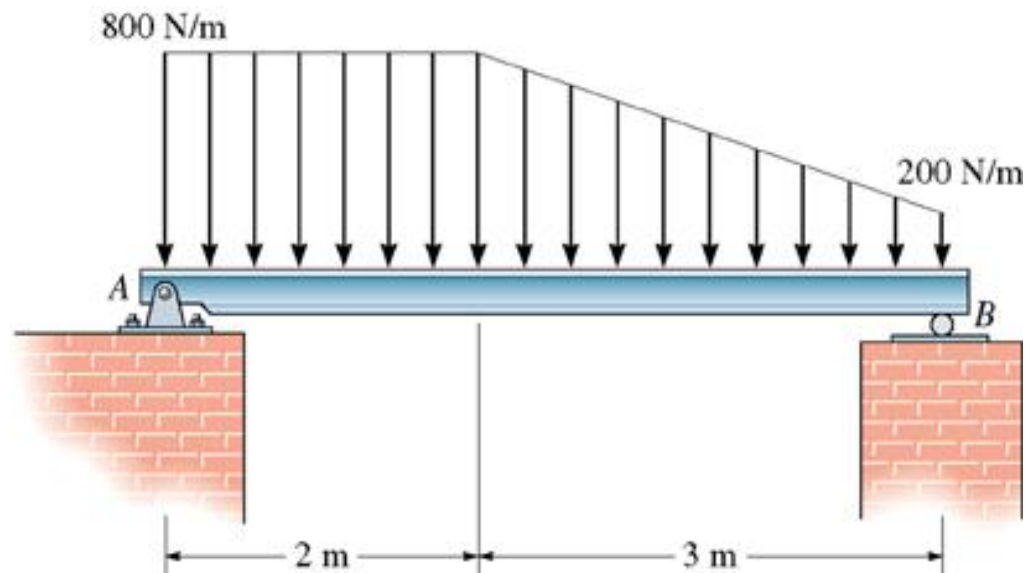
Exercício 15

- * Para a estrutura mostrada na figura determine as reações nos apoios.



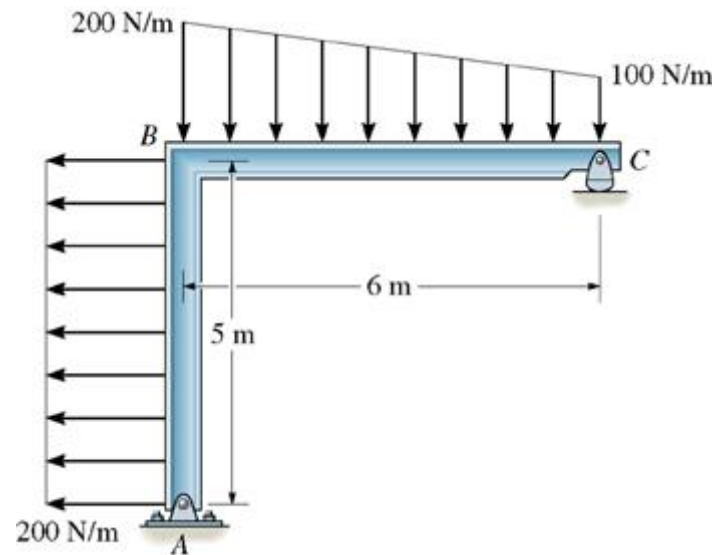
Exercício 16

- * Para a estrutura mostrada na figura determine as reações nos apoios A e B.



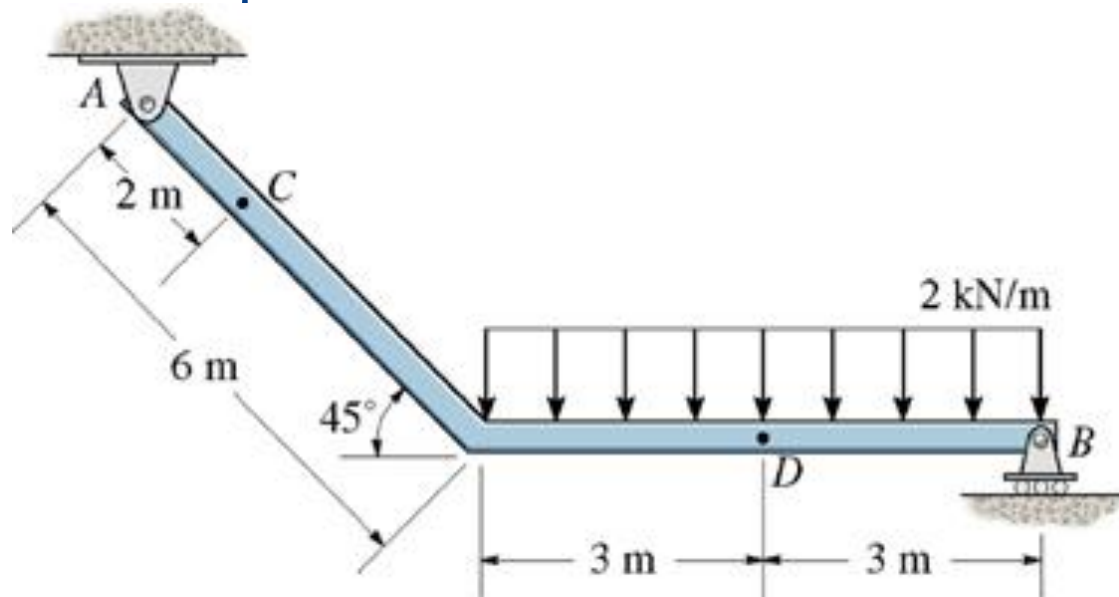
Exercício 17

- * Para a estrutura mostrada na figura determine as reações nos apoios A e C.



Exercício 18

- * Para a estrutura mostrada na figura determine as reações nos apoios A e B.



Próxima Aula

- * Propriedades Mecânicas dos Materiais.